

# СНЕГОЗАДЕРЖАТЕЛИ

## Снегозадержатели трубчатые NewLine

Трубчатый снегозадержатель NewLine служит для предотвращения лавинообразного схода снега и льда со скатной кровли, обеспечивая безопасное нахождение людей, автомобилей, построек и посадок вокруг дома, а также правильную работу водосточной системы – снег и лед не забивают, не гнут и не срывают желоба и трубы, что позволяет беспрепятственно отводить с крыши воду.

Снегозадержатели NewLine устанавливаются на любых скатных кровлях уклон которых составляет от 7 до 50 градусов.

Производятся трубчатые снегозадержатели с использованием плоскоовальной трубы 20x40 мм и круглой трубы D-25 мм.

Кронштейны снегозадержателя NewLine 20x40/D-25 мм выполнены из стали толщиной 1,2 мм

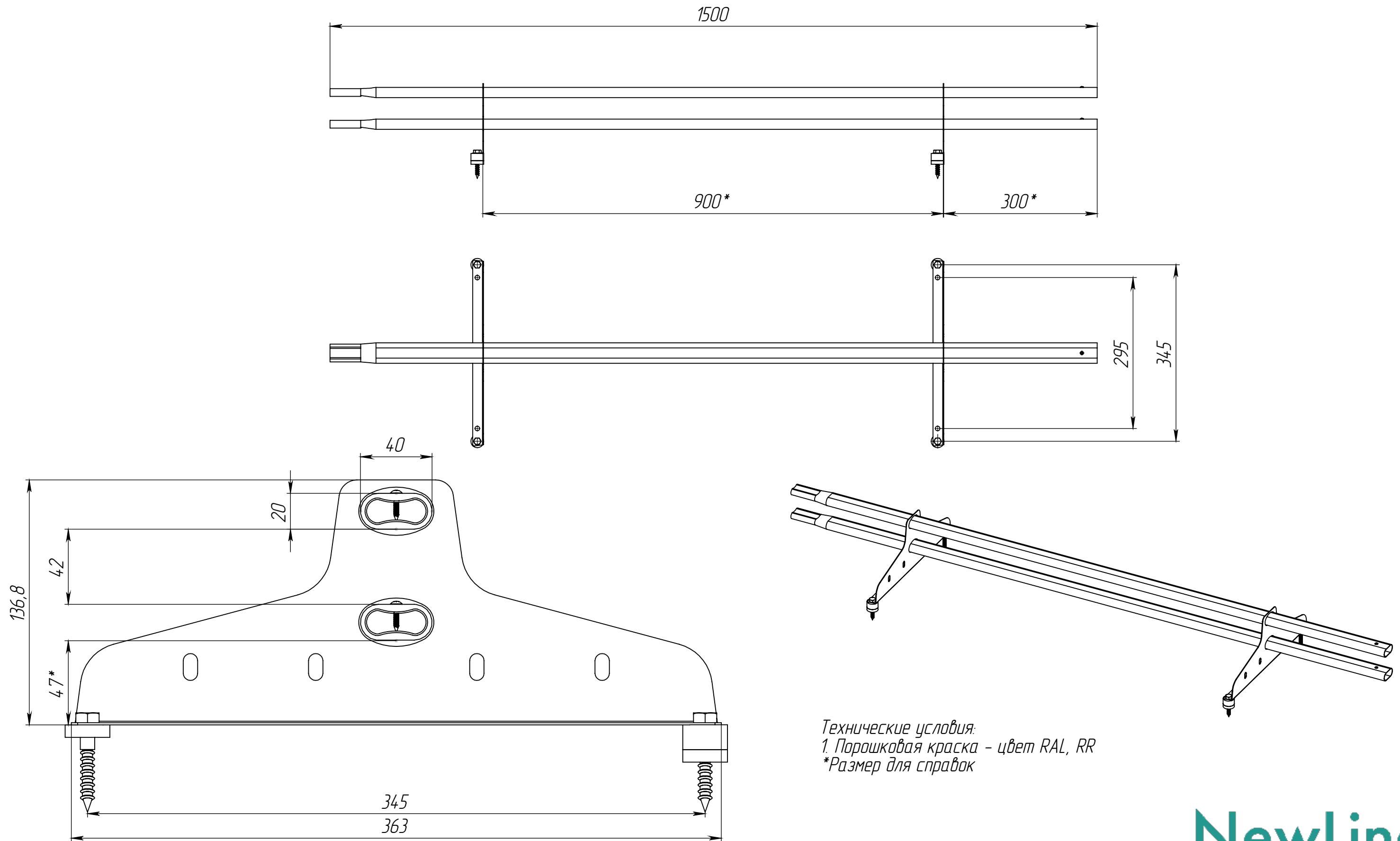
Продукция окрашена порошковой краской, толщина покрытия 60 мкм. Такое покрытие защищает изделие от атмосферных воздействий, тем самым продлевая срок службы снегозадержателя.

## Расчет количества рядов снегозадержателя

При расчете системы снегозадержания нужно не только установить снегозадержатели во всех необходимых местах, но и учесть снеговые нагрузки. В противном случае при наличии чрезмерного количества осадков защита от схода «снежной лавины» будет недостаточной. Оптимальный вариант монтажа снегозадержателей – по периметру кровли с шагом кронштейнов 800мм.

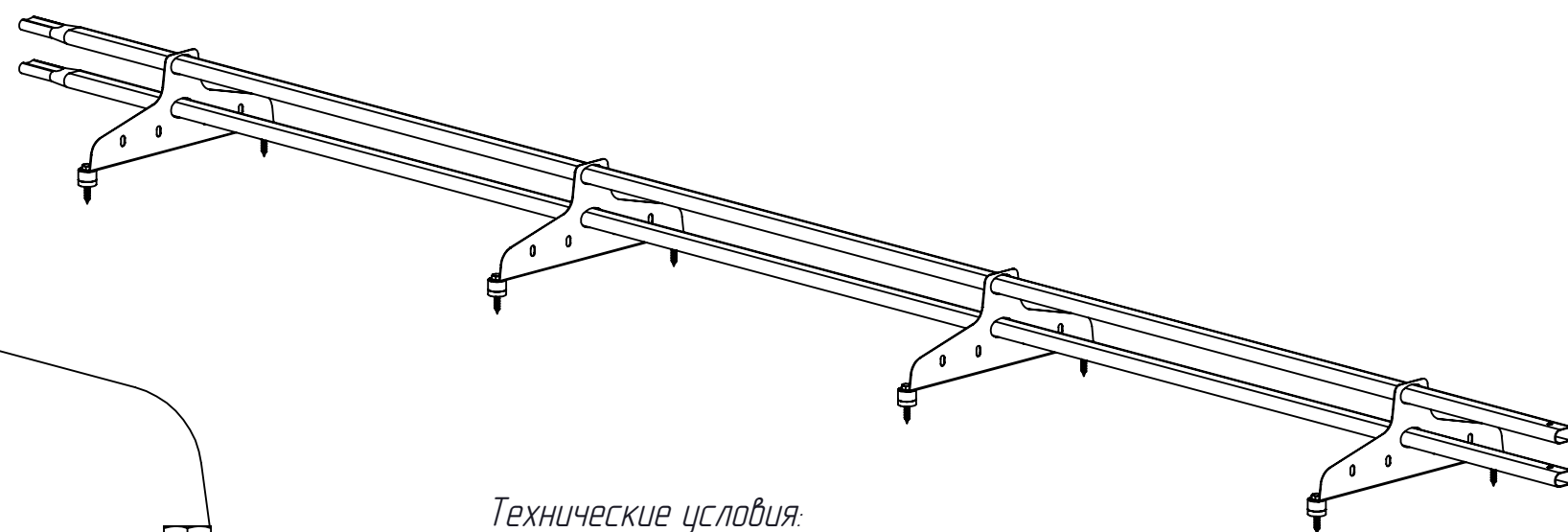
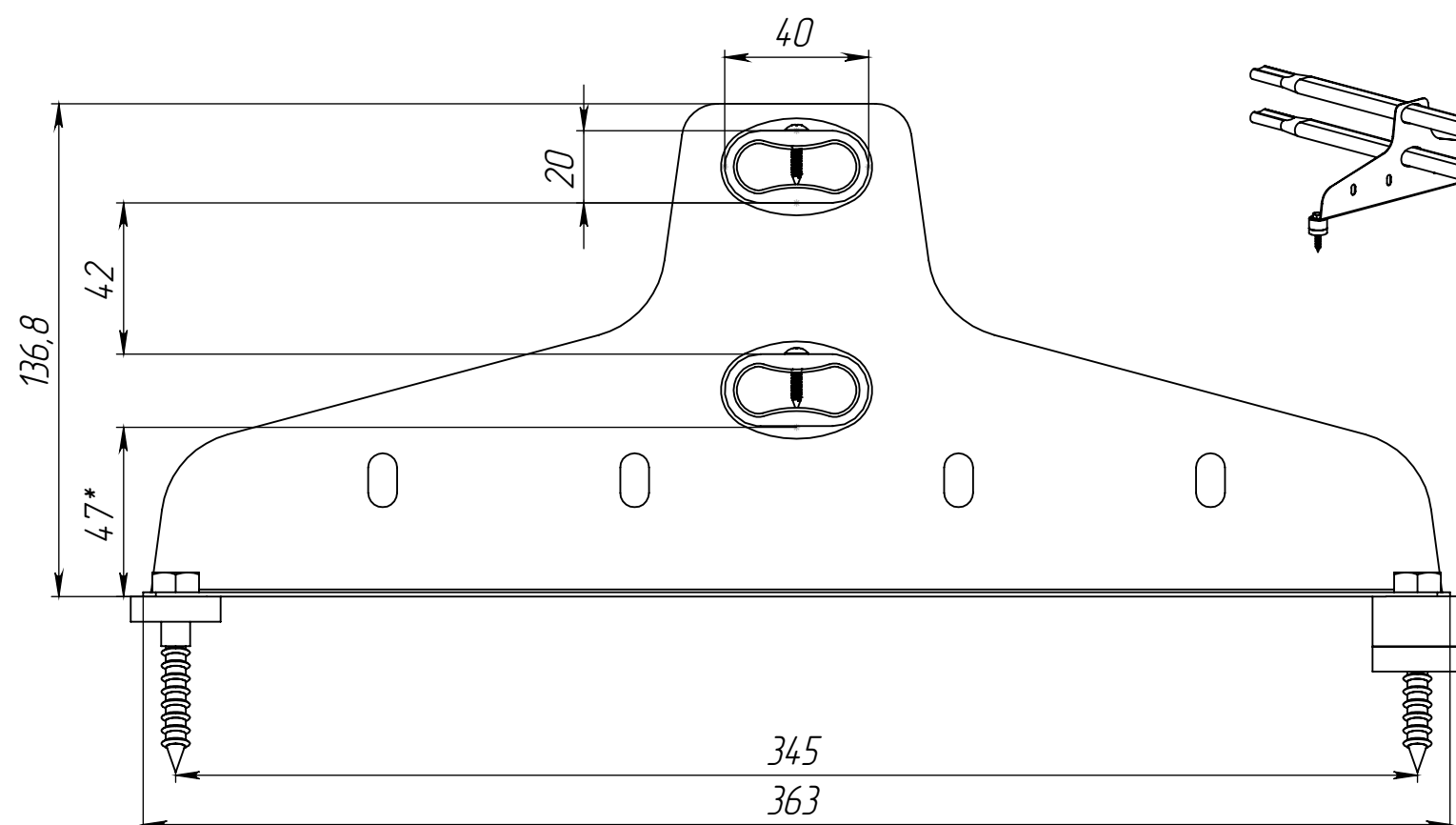
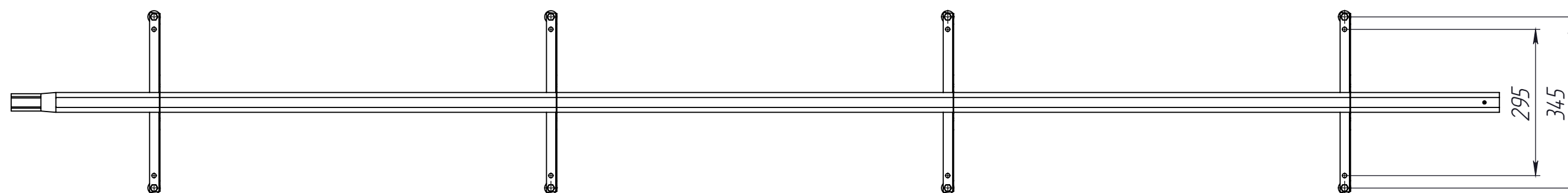
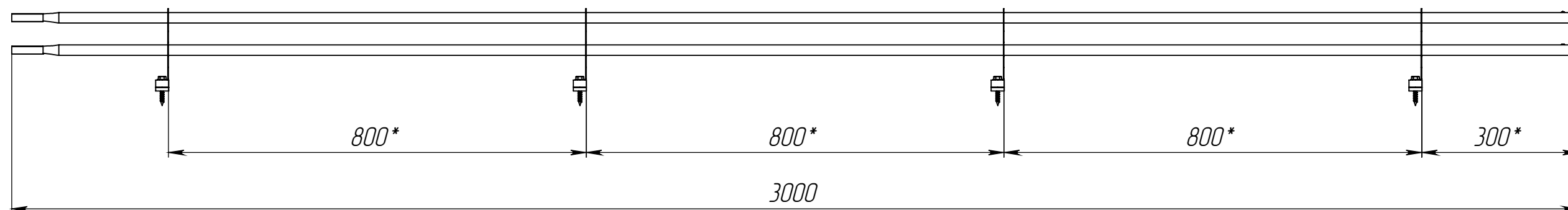
Для обеспечения комплексной защиты от схода снега и льда с кровли в большинстве случаев достаточно установки 1 ряда снегозадержателей. При этом расчет требуемой длины не представляет большой сложности. В отдельных случаях требуется установка снегозадержателей в 2 или даже 3 ряда. Для расчета количества рядов снегозадержателей нужно опираться на СП 20.13330.2016 “Нагрузки и воздействия”

# Снегозадержатель трубчатый NewLine 20x40 для кровли из металлочерепицы, профнастила, материалов на основе битума 1,5 м.



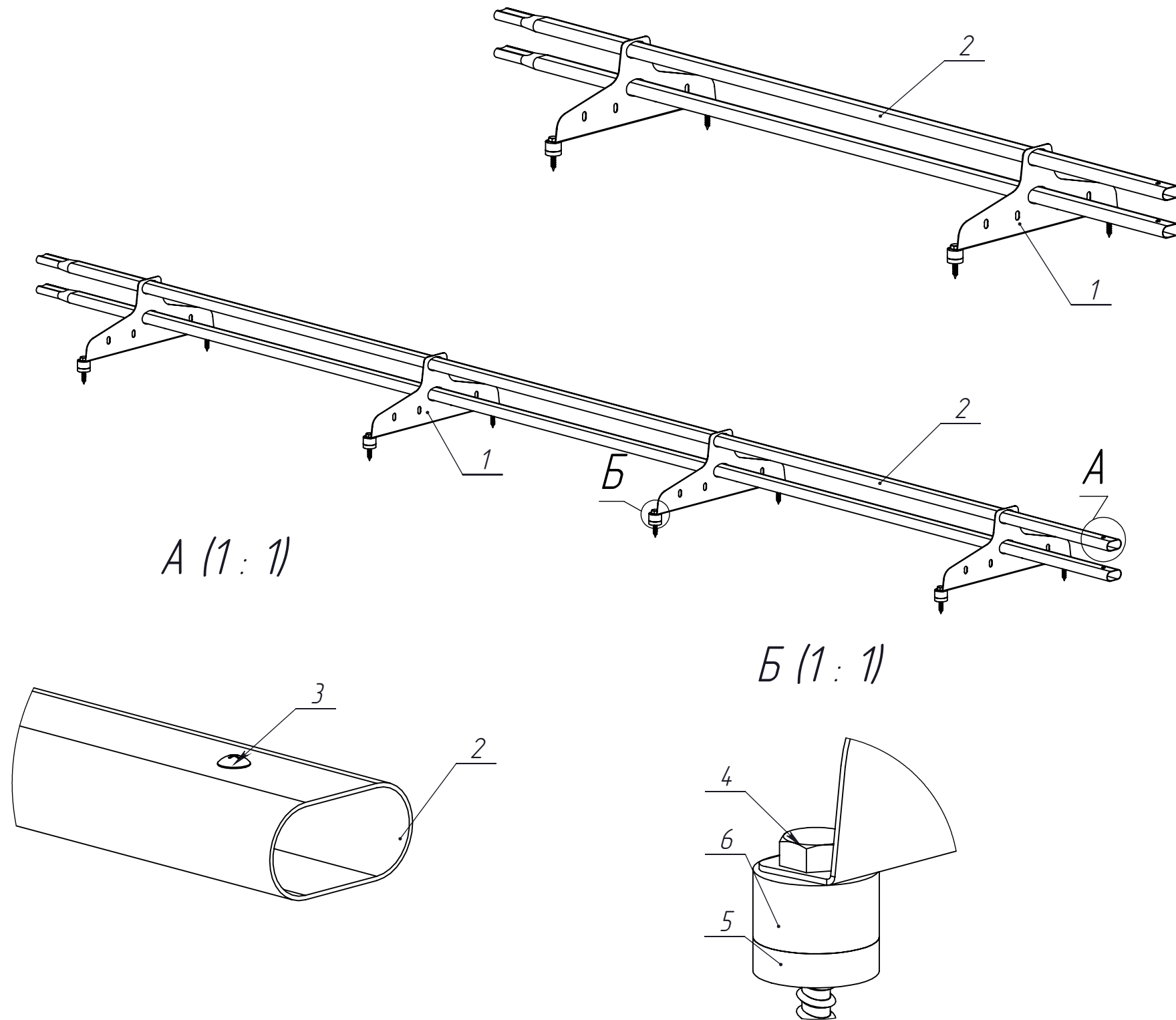
Технические условия:  
1. Порошковая краска - цвет RAL, RR  
\*Размер для справок

# Снегозадержатель трубчатый NewLine 20x40 для кровли из металлочерепицы, профнастила, материалов на основе битума 3 м.



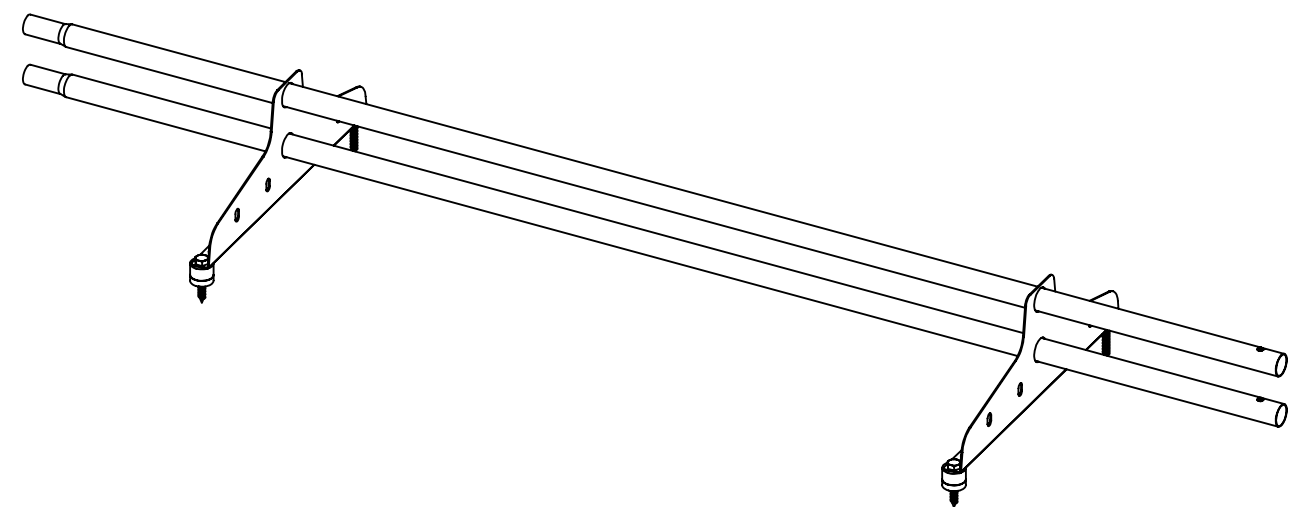
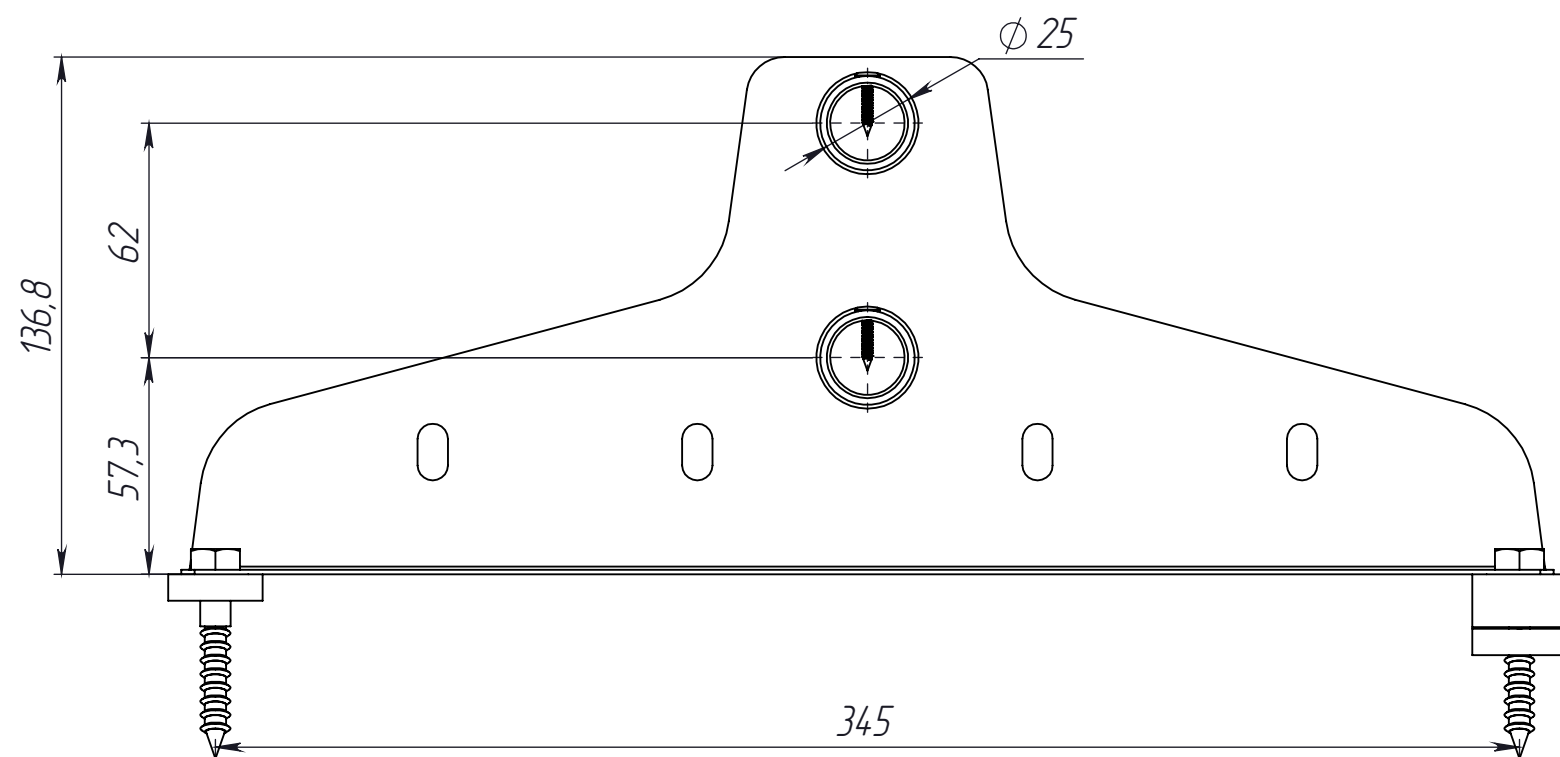
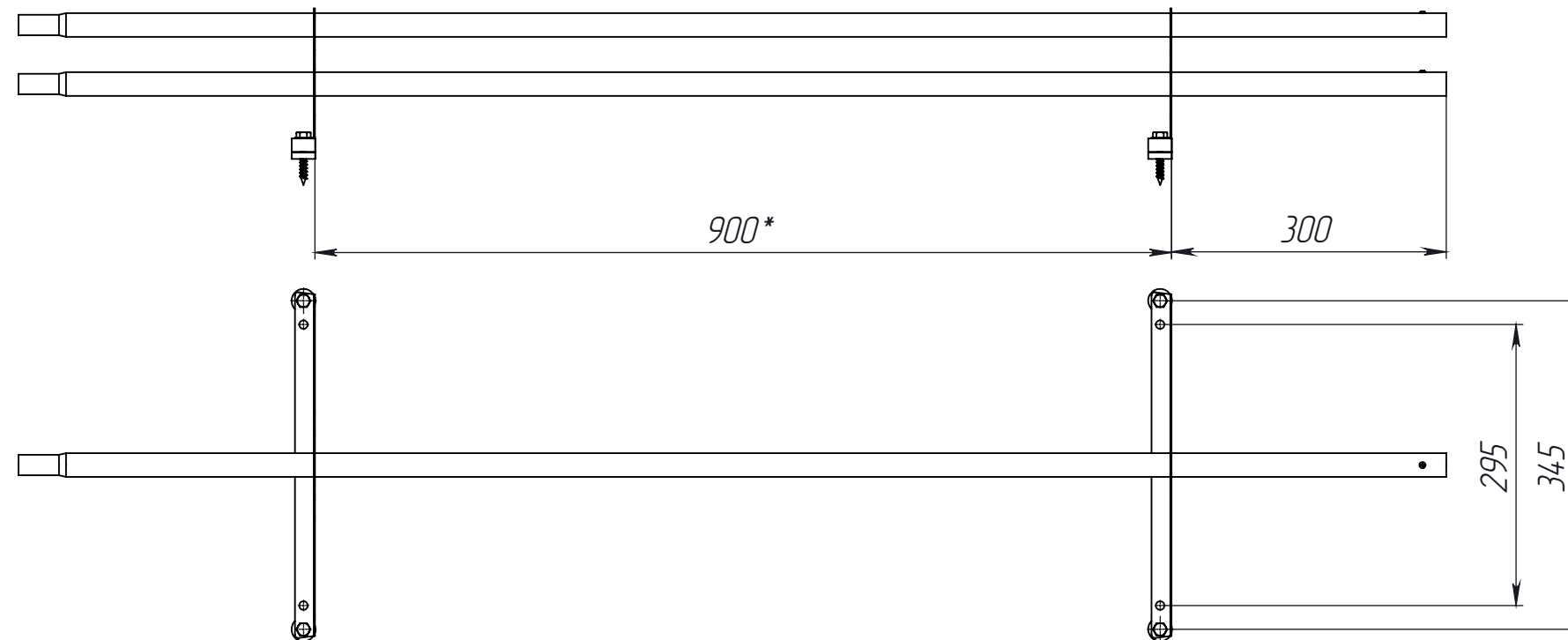
Технические условия:  
1. Порошковая краска - цвет RAL, RR  
\*Размер для справок

# Комплектация снегозадержателя трубчатого NewLine 20x40 для кровли из металлочерепицы, профнастила, материалов на основе битума 1,5\3 м.



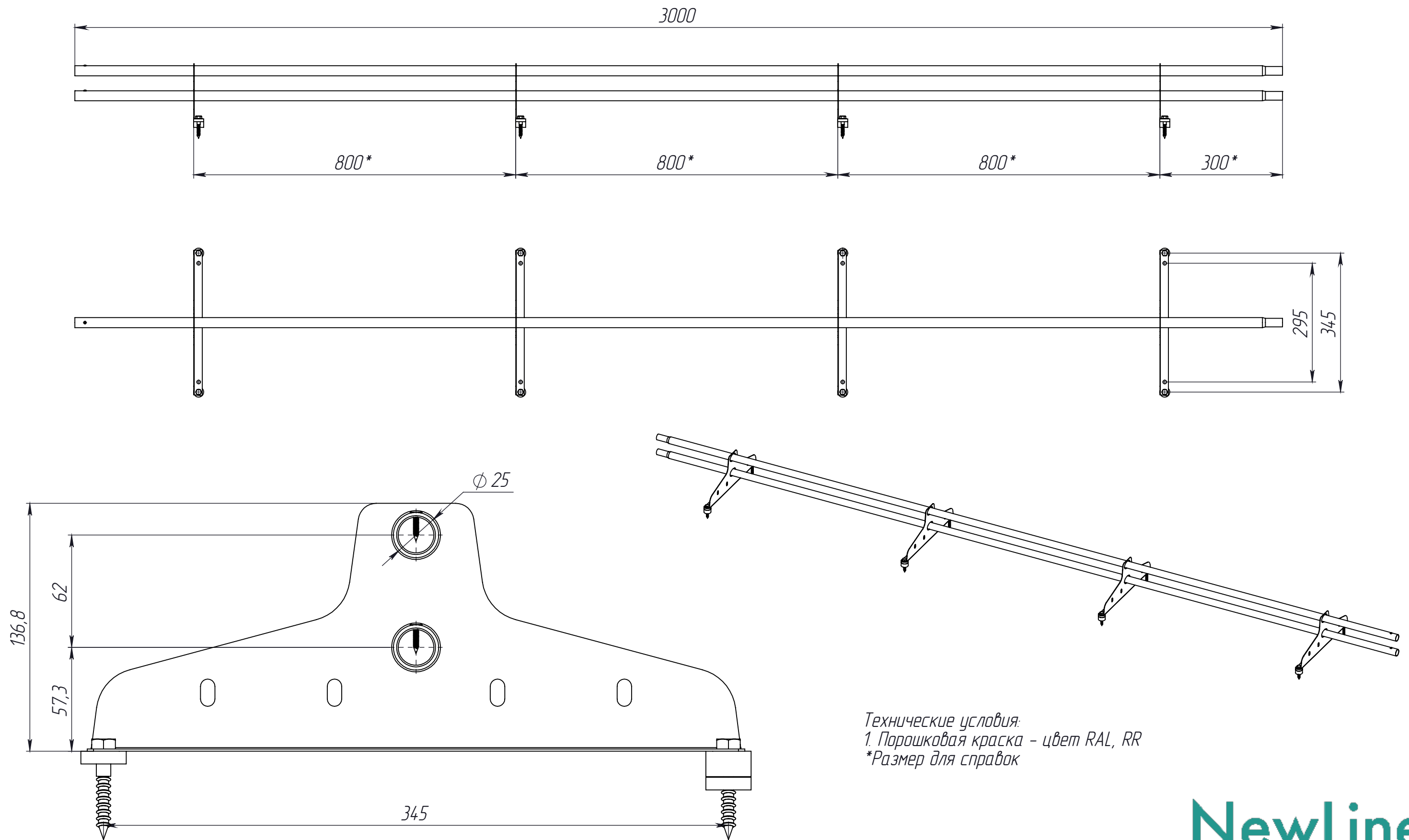
№ п/п	Наименование	Кол-во, шт. 1,5 м	Кол-во, шт. 3 м
1	Кронштейн NewLine (40x25)	2	4
2	Труба снегозадержателя NewLine 20x40	2	2
3	Саморез с прессшайбой 4,2x16	2	2
4	Шуруп с шестигранной головкой М8х50	4	8
5	Уплотнитель из пластика h-7	4	8
6	Уплотнитель из пластика h-14	2	4

# Снегозадержатель трубчатый NewLine D-25 для кровли из металлочерепицы, профнастила, материалов на основе битума 1,5 м.



Технические условия:  
1. Порошковая краска - цвет RAL, RR  
\*Размер для справок

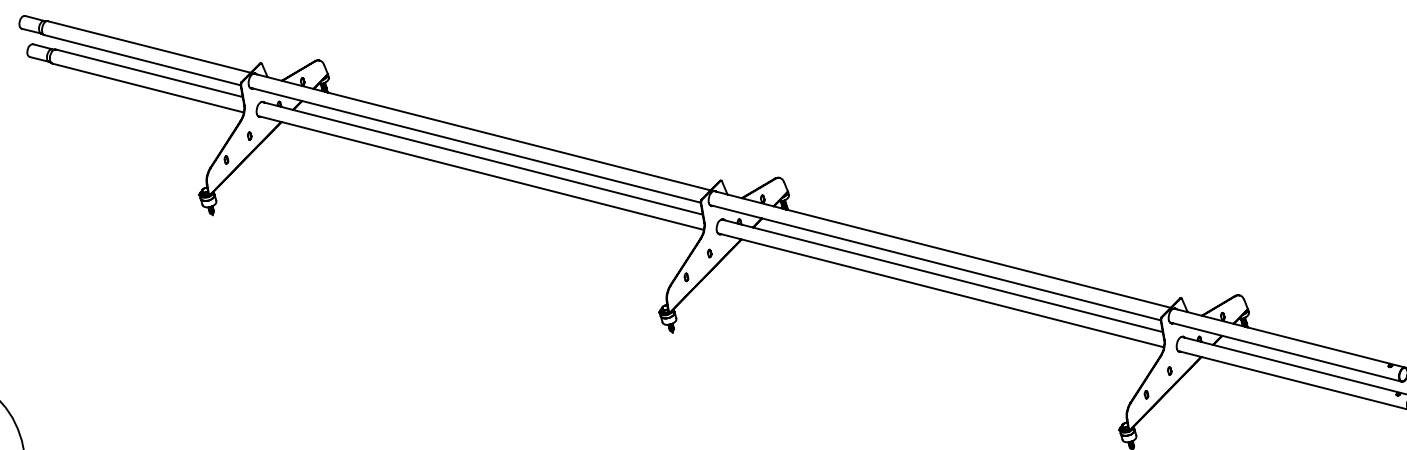
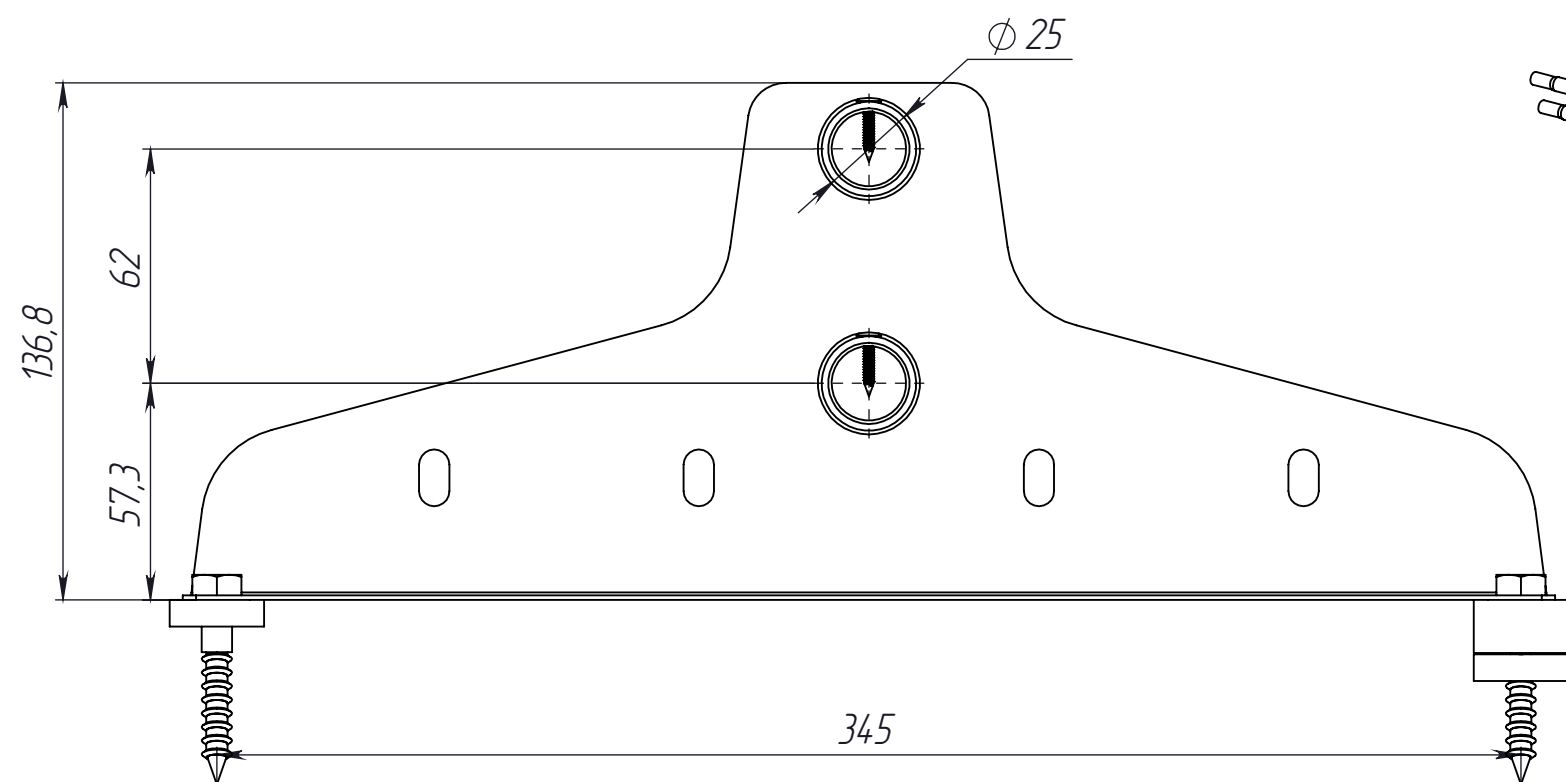
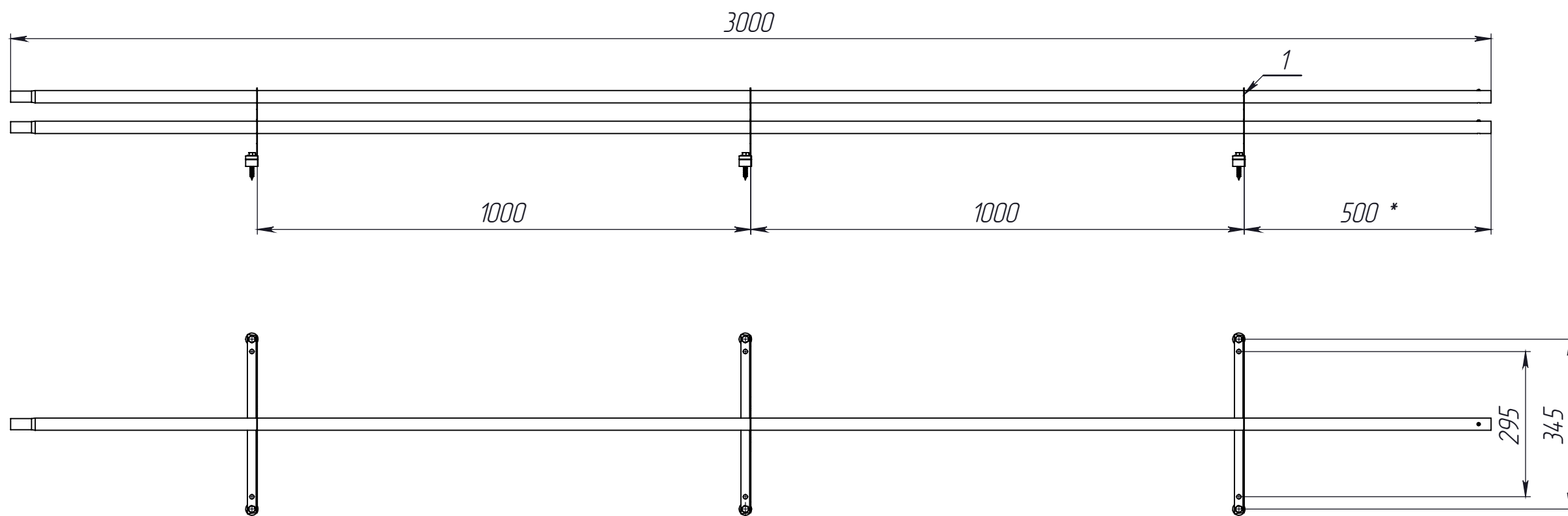
# Снегозадержатель трубчатый NewLine D-25 для кровли из металлочерепицы, профнастила, материалов на основе битума 3 м.



Технические условия:  
1. Порошковая краска - цвет RAL, RR  
\*Размер для справок

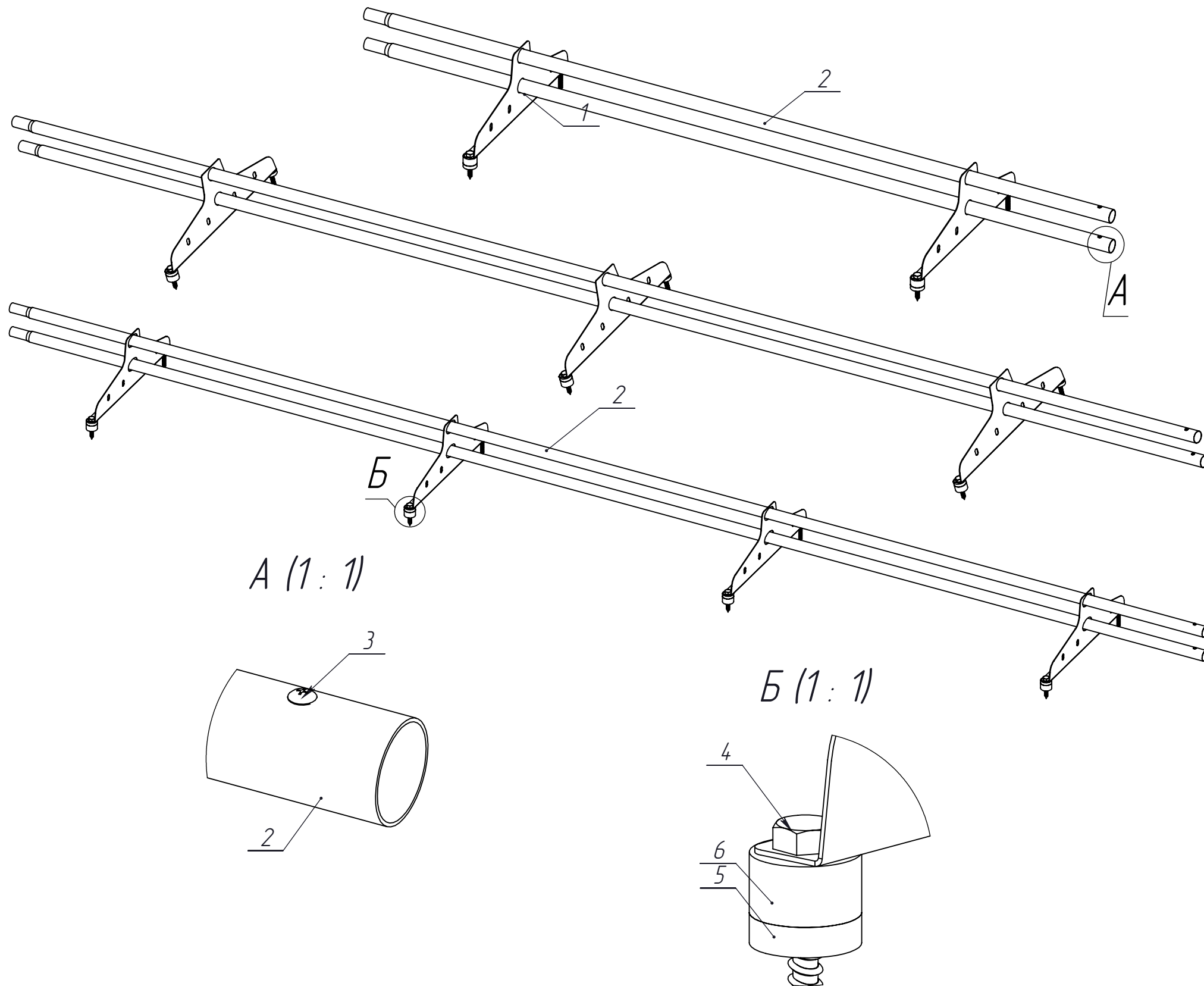


# Снегозадержатель трубчатый NewLine D-25 для кровли из металлочерепицы, профнастила, материалов на основе битума, 3 опоры, 3 м.



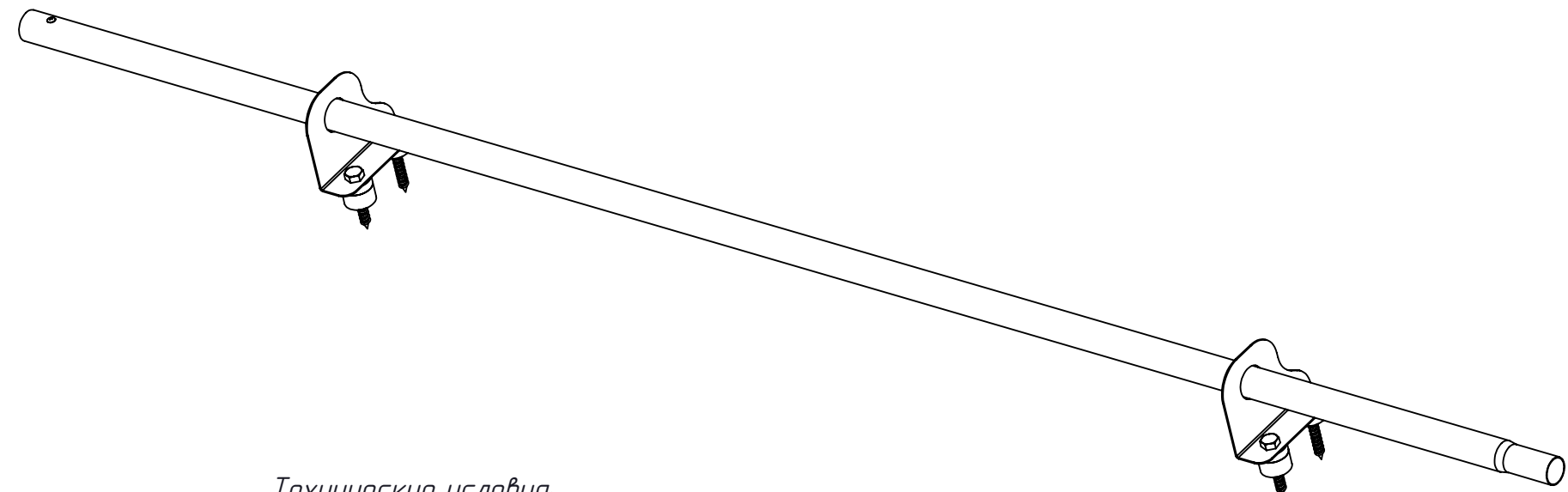
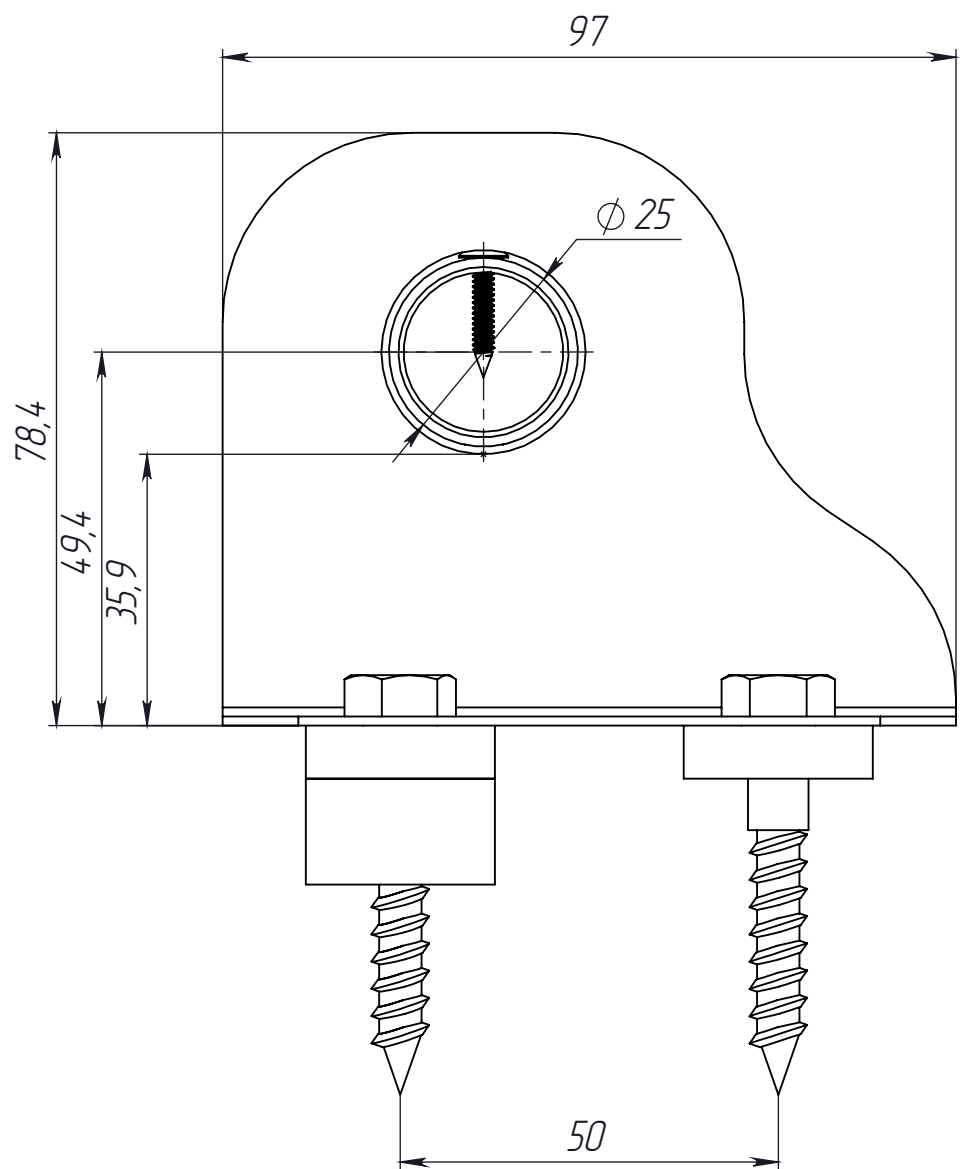
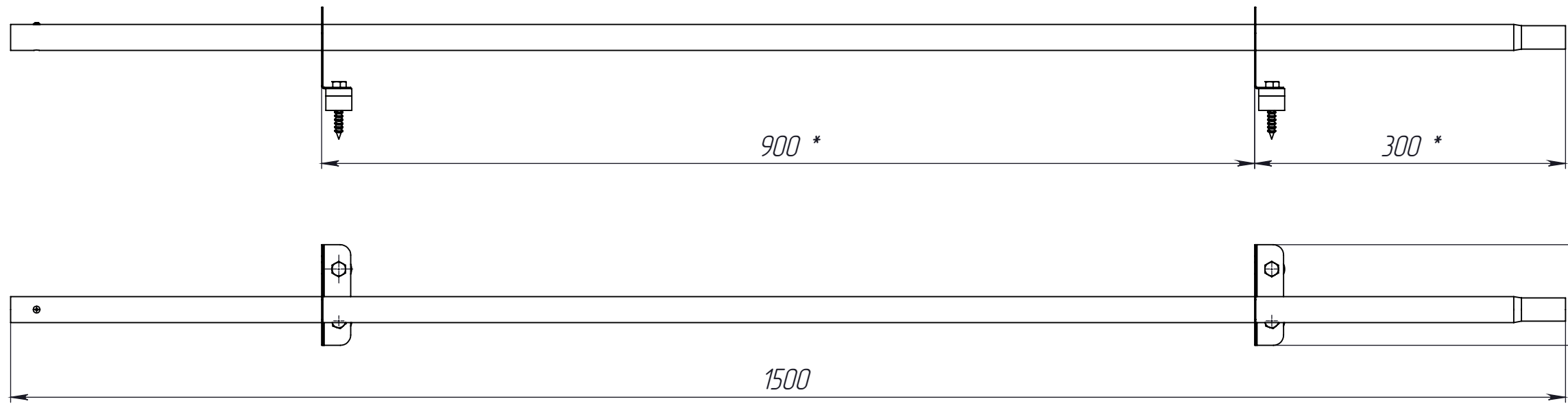
Технические условия:  
1. Порошковая краска - цвет RAL, RR  
\*Размер для справок

# Комплектация снегозадержателя трубчатого NewLine D-25 для кровли из металлочерепицы, профнастила, материалов на основе битума 1,5\3 м\3 опоры, 3м



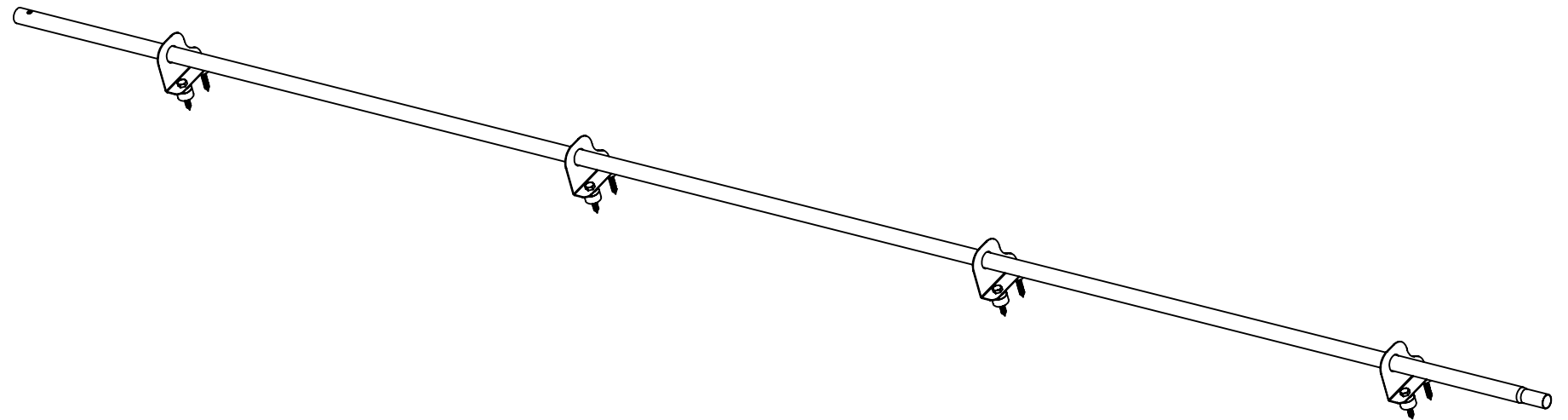
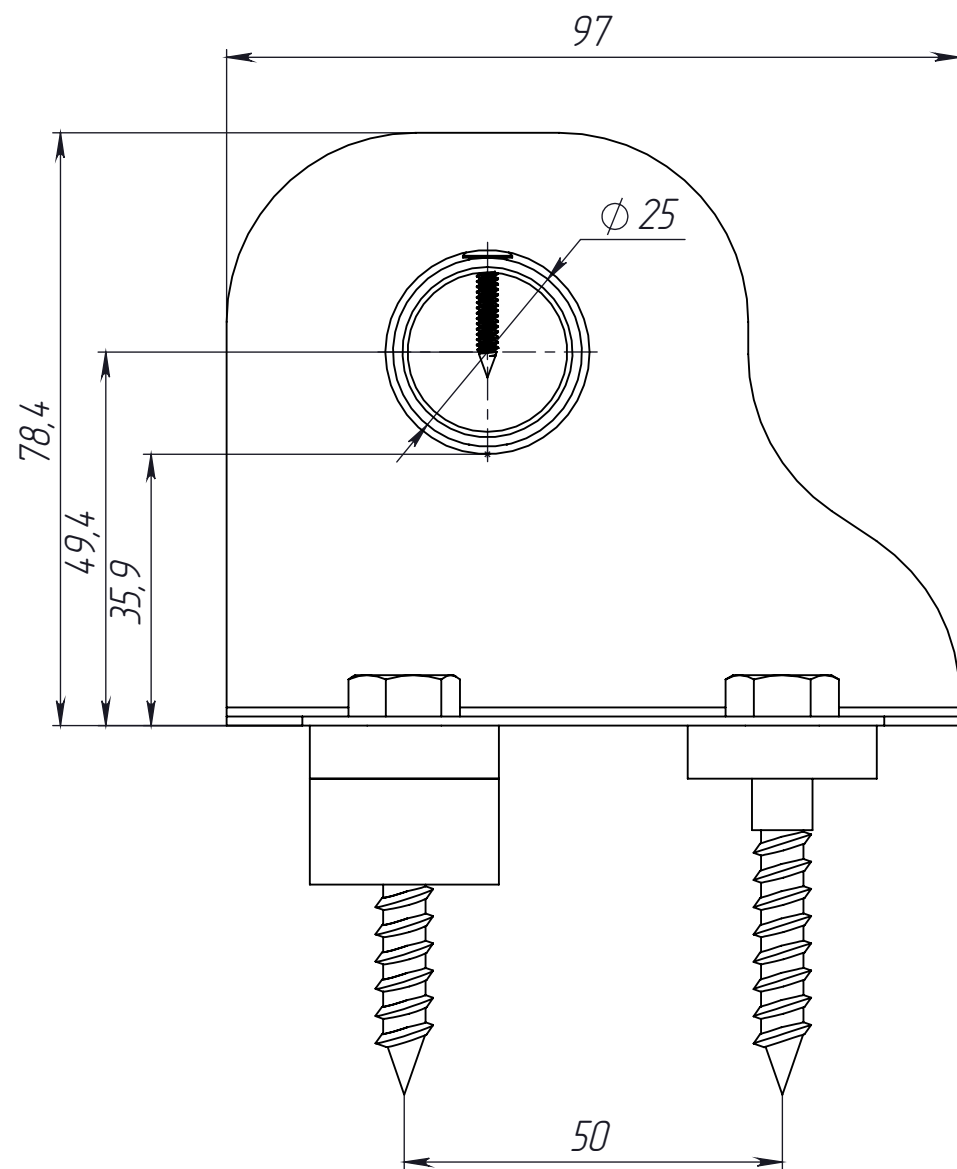
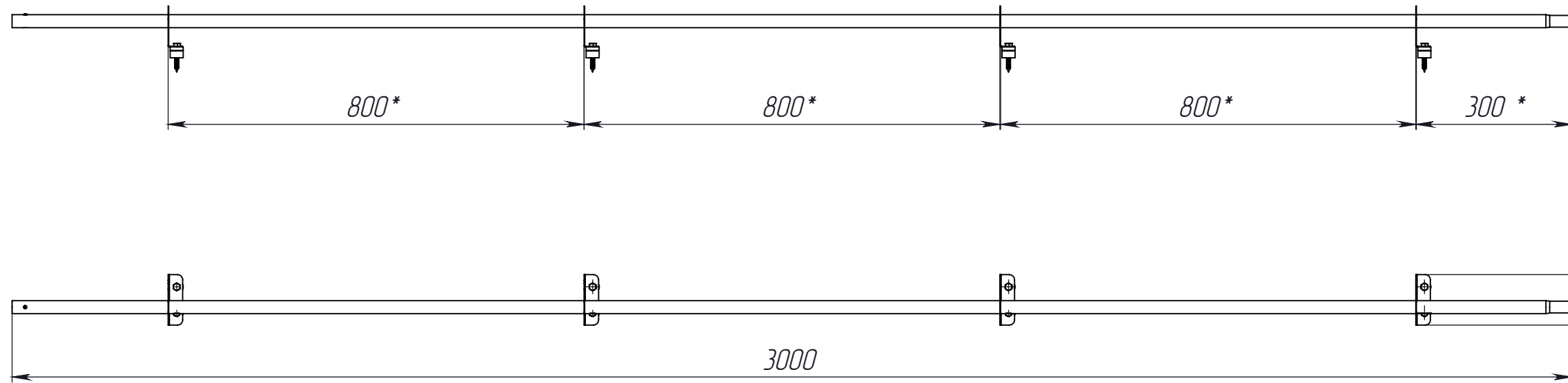
№ п/п	Наименование	Кол-во,	Кол-во,	Кол-во,
		шт. 1,5 м	шт. 3 м	шт. 3 опоры, 3 м
1	Кронштейн NewLine D-25	2	4	3
2	Труба снегозадержателя NewLine D-25	2	2	2
3	Саморез с прессшайбой 4,2x16	2	2	2
4	Шуруп с шестигранной головкой М8х50	4	8	6
5	Уплотнитель из пластика h-7	4	8	6
6	Уплотнитель из пластика h-14	2	4	3

# Снегозадержатель однострубчатый NewLine 1,5 м.



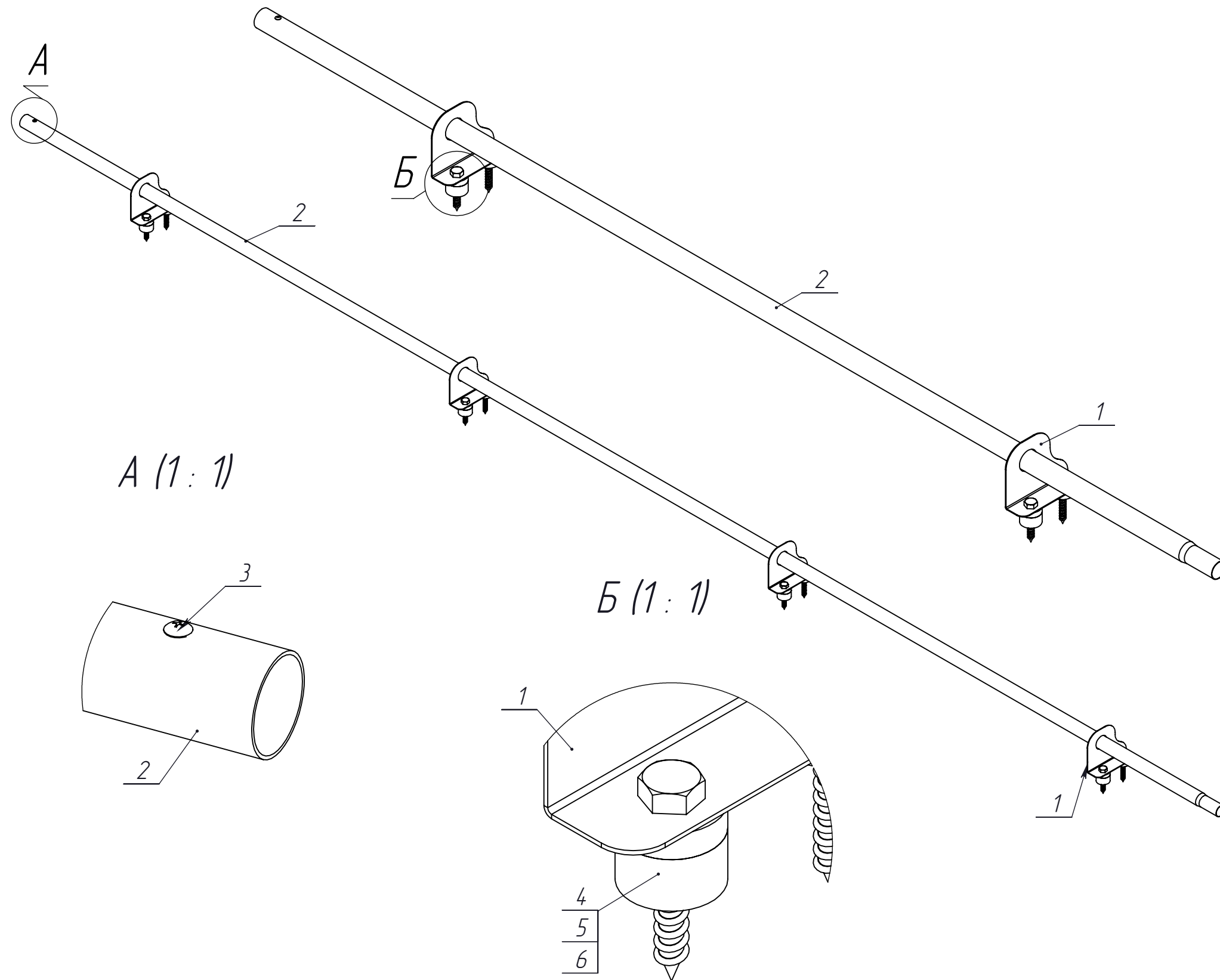
Технические условия:  
1. Порошковая краска - цвет RAL, RR  
\*Размер для справок

# Снегозадержатель однотрубчатый NewLine 3 м.



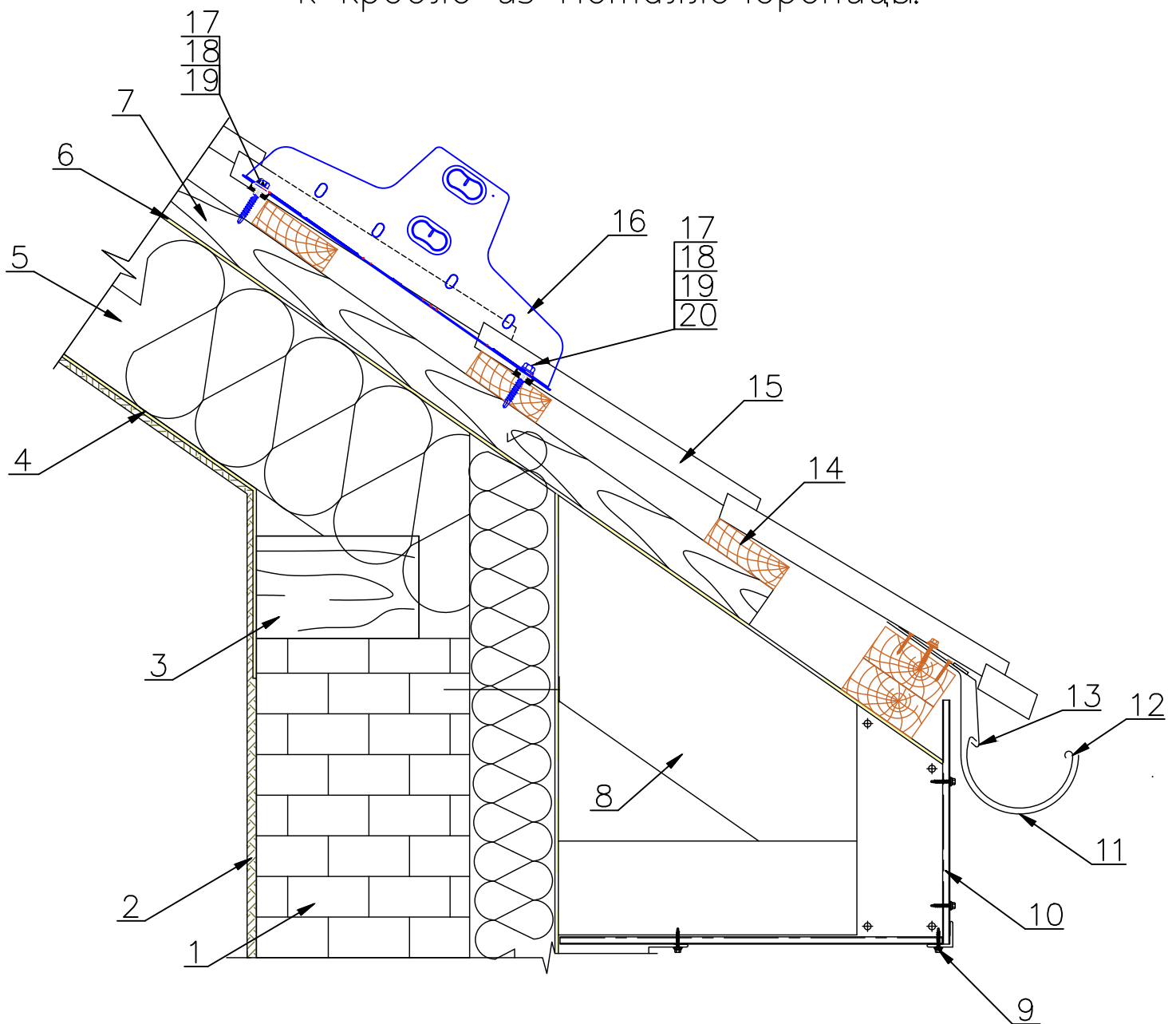
Технические условия:  
1. Порошковая краска - цвет RAL, RR  
\*Размер для справок

# Комплектация снегозадержателя однотрубчатого NewLine 1,5\3 м.



№ п/п	Наименование	Кол-во, шт. 1,5 м	Кол-во, шт. 3 м
1	Кронштейн снегозадержателя однотрубчатого NewLine	2	4
2	Труба снегозадержателя NewLine D-25	2	2
3	Саморез с прессшайбой 4,2x16	2	2
4	Шуруп с шестигранной головкой M8x50	4	8
5	Уплотнитель из пластика h-7	4	8
6	Уплотнитель из пластика h-14	2	4

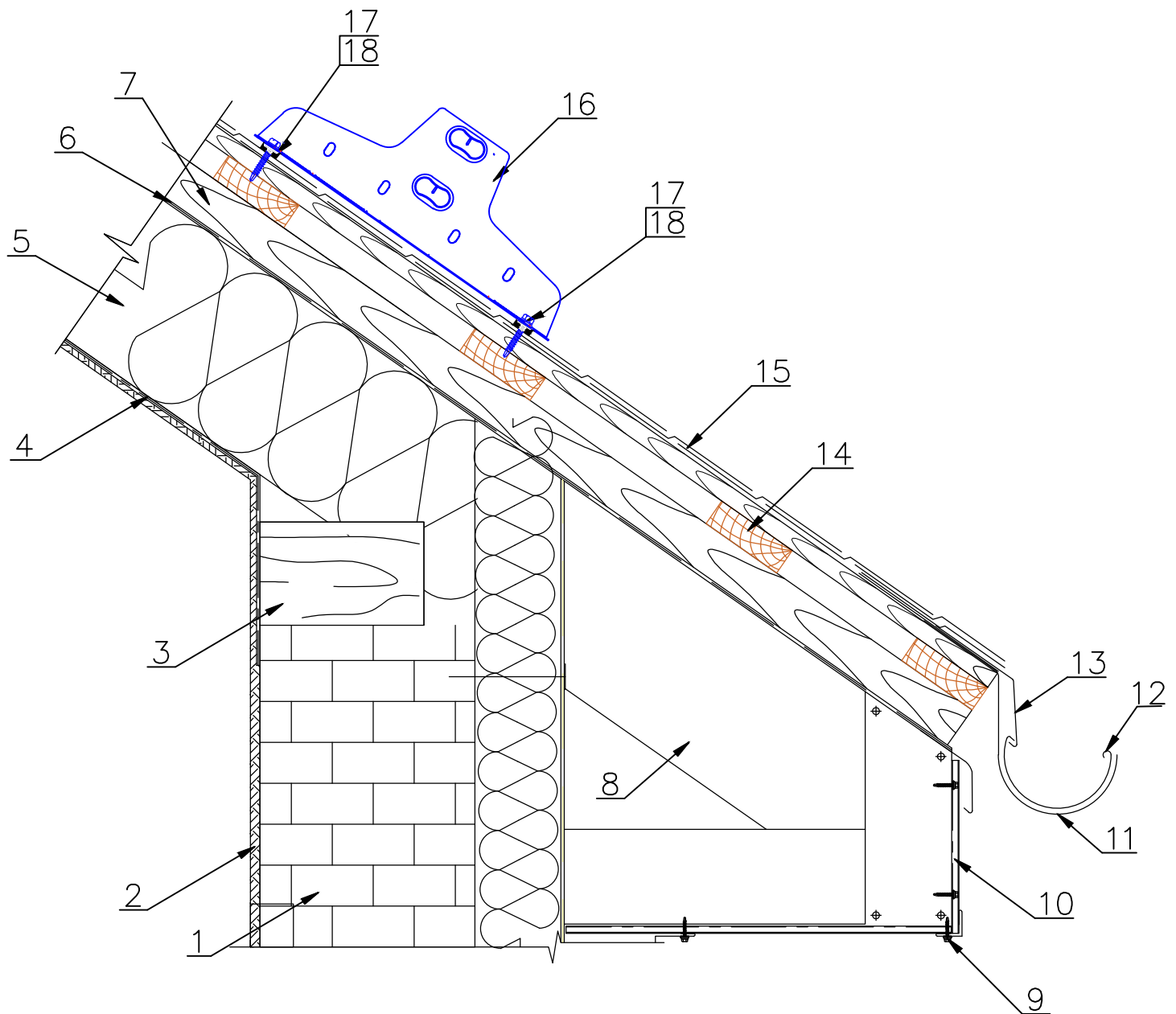
# Узел крепления снегозадержателя NewLine к кровле из металлочерепицы.



- |  |  |
|--|--|
| 1. Кирпичная стена                                       | 12. Желоб водосточный                  |
| 2. ОСП-плиты или влагостойкий гипсокартон                | 13. Карнизная планка                   |
| 3. Мауэрлат  | 14. Обрешетка                          |
| 4. Пароизоляционная мембрана                             | 15. Металлочерепица (графика условна)  |
| 5. Теплоизоляция   | 16. Кронштейн снегозадержателя NewLine |
| 6. Гидроизоляционная мембрана                            | 17. Шуруп М8х50 (DIN 571)              |
| 7. Контробрешетка  | 18. Шайба М8                           |
| 8. Стропильная система                                   | 19. Уплотнитель из пластика h=7        |
| 9. Саморез $\varnothing 4,8 \times 28$ с ЭПДМ-прокладкой | 20. Уплотнитель из пластика h=14       |
| 10. Подшивка карнизного свеса                            |  |
| 11. Держатель желоба                                     |  |

В каждый комплект входит подробная инструкция по монтажу.

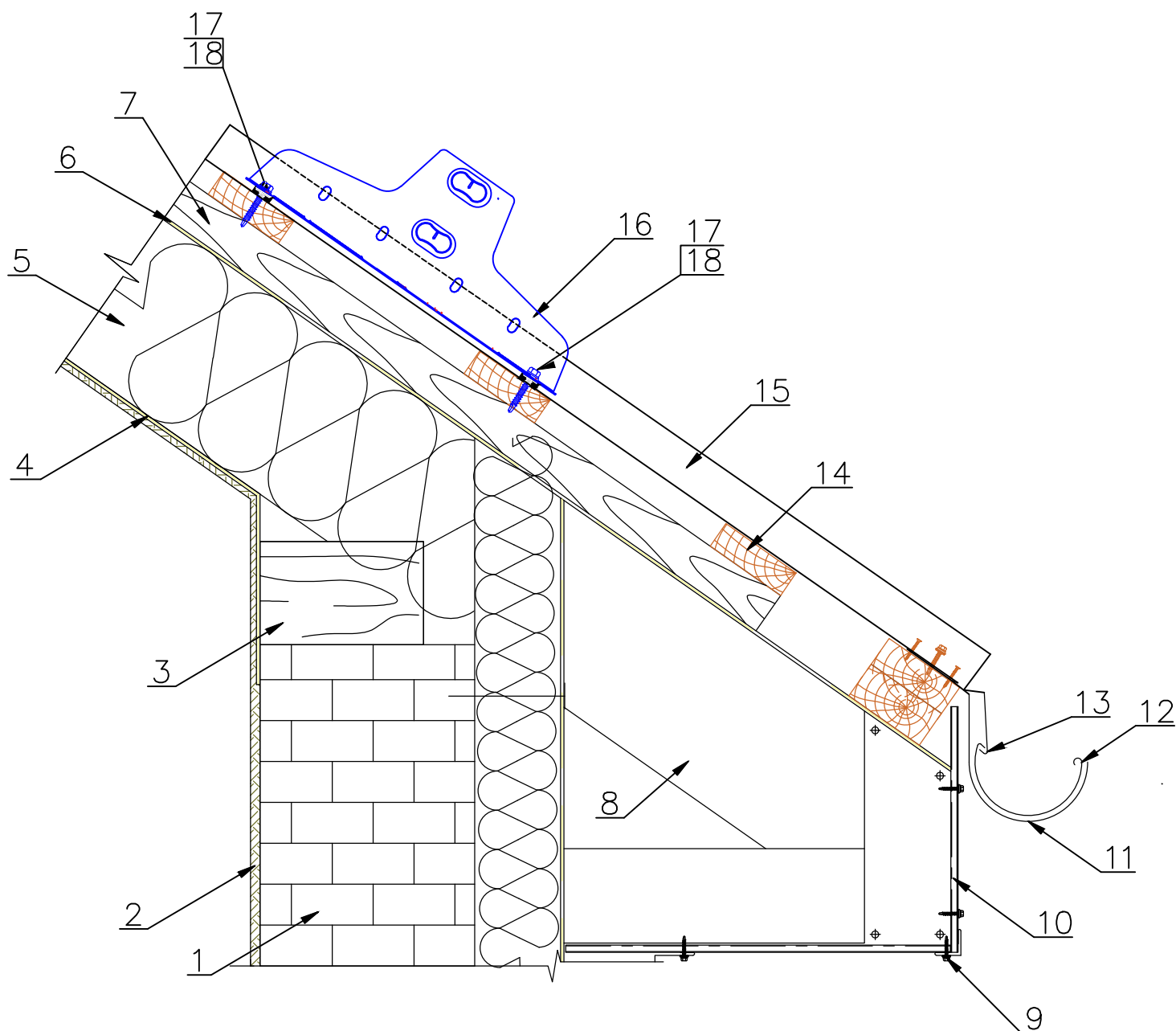
Узел крепления снегозадержателя NewLine  
к кровле из материалов на основе битума.



- |  |  |
|--|--|
| 1. Кирпичная стена                                       | 12. Желоб водосточный                  |
| 2. ОСП-плиты или влагостойкий гипсокартон                | 13. Карнизная планка                   |
| 3. Мауэрлат  | 14. Обрешетка                          |
| 4. Пароизоляционная мембрана                             | 15. Покрытие из битумных материалов    |
| 5. Теплоизоляция   | 16. Кронштейн снегозадержателя NewLine |
| 6. Гидроизоляционная мембрана                            | 17. Шуруп М8х50 (DIN 571)              |
| 7. Контробрешетка  | 18. Уплотнитель из пластика h=7        |
| 8. Стропильная система                                   |  |
| 9. Саморез $\varnothing 4,8 \times 28$ с ЭПДМ-прокладкой |  |
| 10. Подшивка карнизного свеса                            |  |
| 11. Держатель желоба                                     |  |

В каждый комплект входит подробная инструкция по монтажу

# Узел крепления снегозадержателя NewLine к профнастилу

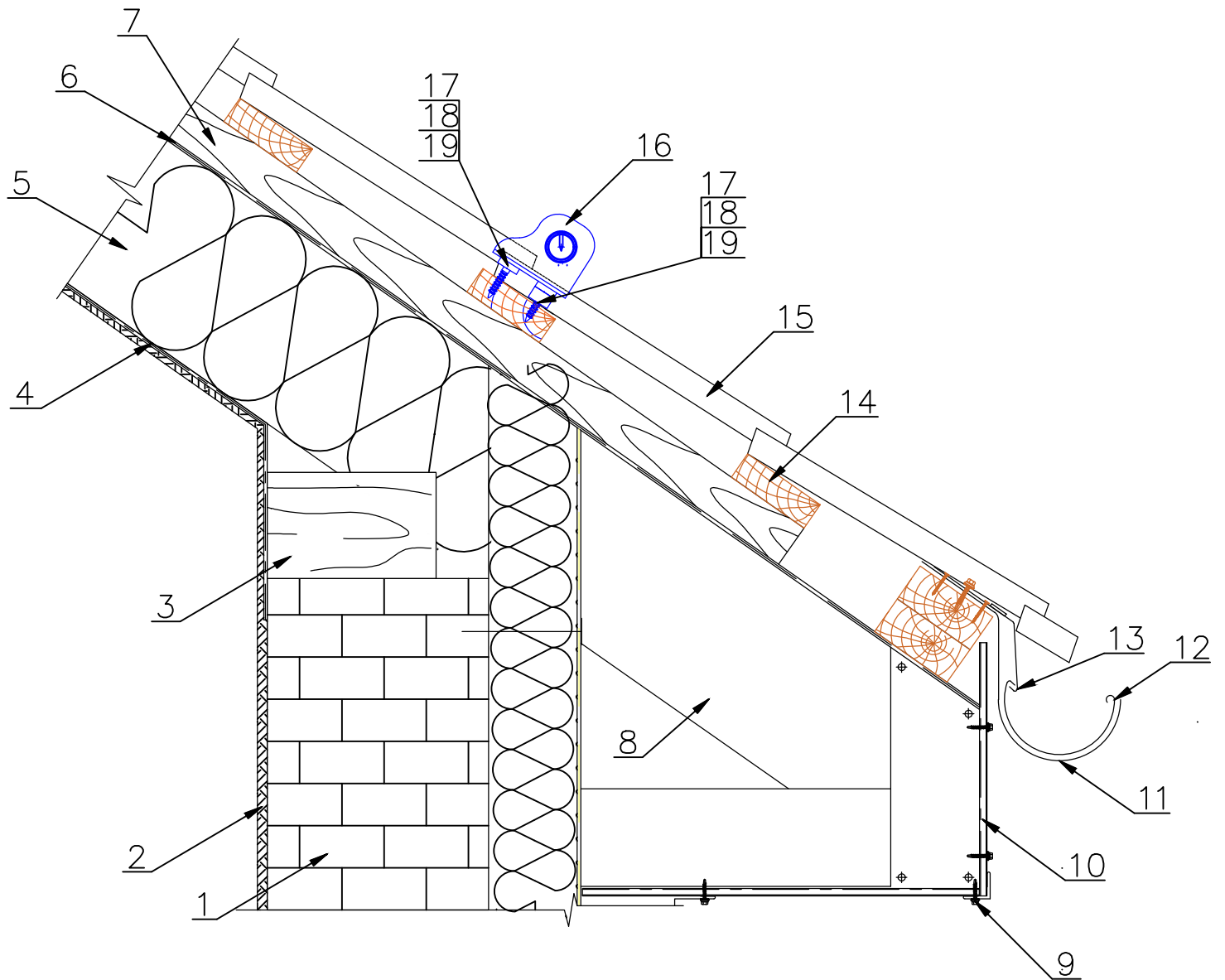


- |  |   |
|--|---|
| 1. Кирпичная стена                                       | 12. Желоб водосточный                     |
| 2. ОСП-плиты или влагостойкий гипсокартон                | 13. Карнизная планка                      |
| 3. Мауэрлат  | 14. Обрешетка                             |
| 4. Пароизоляционная мембрана                             | 15. Профнастил до 44 мм (графика условно) |
| 5. Теплоизоляция   | 16. Кронштейн снегозадержателя NewLine    |
| 6. Гидроизоляционная мембрана                            | 17. Шуруп М8х50 (DIN 571)                 |
| 7. Контробрешетка  | 18. Уплотнитель из пластика h=7           |
| 8. Стропильная система                                   |   |
| 9. Саморез $\varnothing 4,8 \times 28$ с ЭПДМ-прокладкой |   |
| 10. Подшивка карнизного свеса                            |   |
| 11. Держатель желоба                                     |   |

В каждый комплект входит подробная инструкция по монтажу.



# Узел крепления снегозадержателя однотрубчатого NewLine к кровле из металлочерепицы



- |  |   |
|--|---|
| 1. Кирпичная стена                                       | 13. Карнизная планка                                  |
| 2. ОСП-плиты или влагостойкий гипсокартон                | 14. Обрешетка   |
| 3. Мауэрлат  | 15. Металлочерепица (графика условна)                 |
| 4. Пароизоляционная мембрана                             | 16. Кронштейн снегозадержателя однотрубчатого NewLine |
| 5. Теплоизоляция   | 17. Шуруп М8х50 (DIN 571)                             |
| 6. Гидроизоляционная мембрана                            | 18. Уплотнитель из пластика h=7                       |
| 7. Контробрешетка  | 19. Уплотнитель из пластика h=14                      |
| 8. Стропильная система                                   |   |
| 9. Саморез $\varnothing 4,8 \times 28$ с ЭПДМ-прокладкой |   |
| 10. Подшивка карнизного свеса                            |   |
| 11. Держатель желоба                                     |   |
| 12. Желоб водосточный                                    |   |

В каждый комплект входит подробная инструкция по монтажу